

# Datasheet/ Datenblatt IP68 Kabelverbinder Dose

MODEL/ Art. Nr. : B706/ Art. Nr. 333778

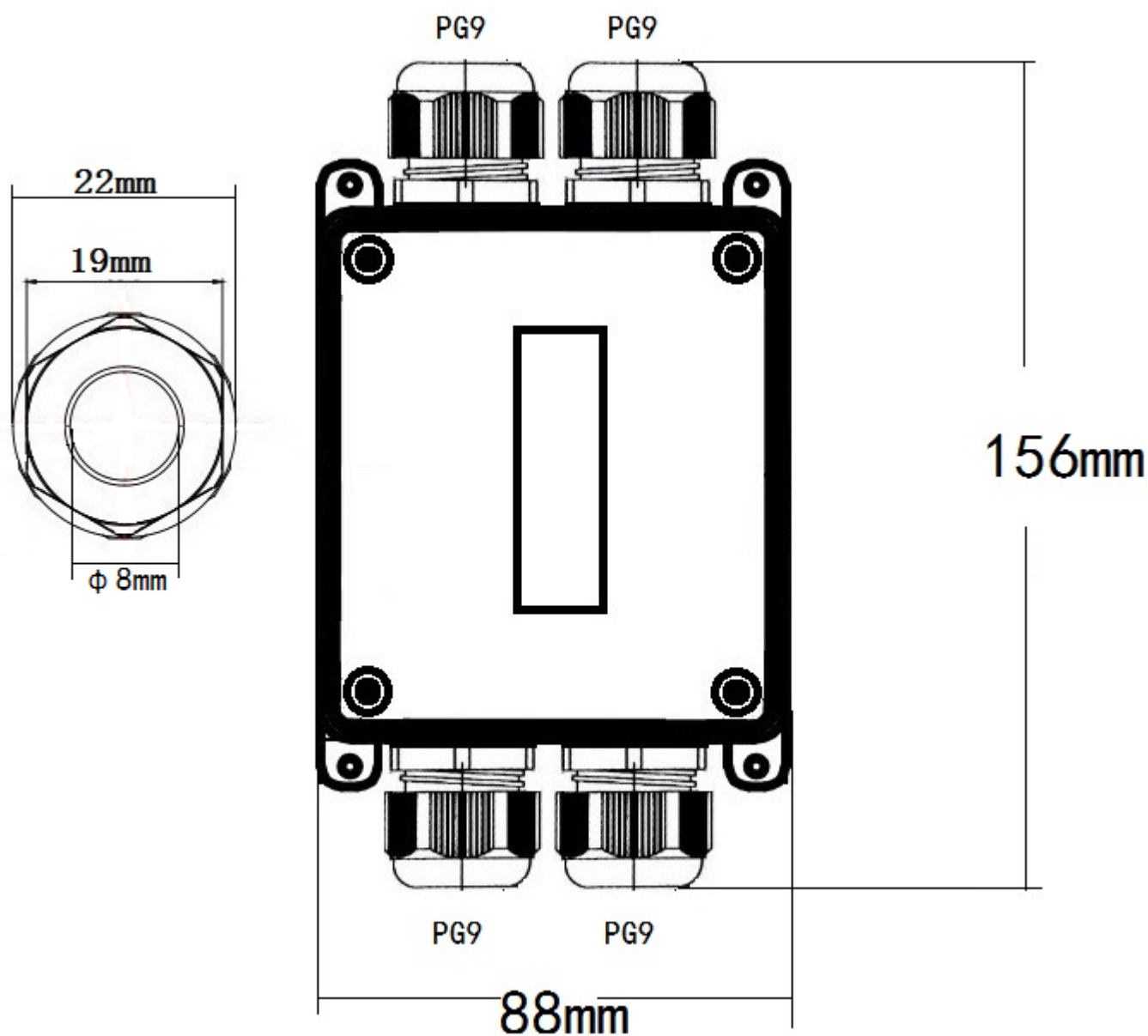
## Specification/Spezifikation

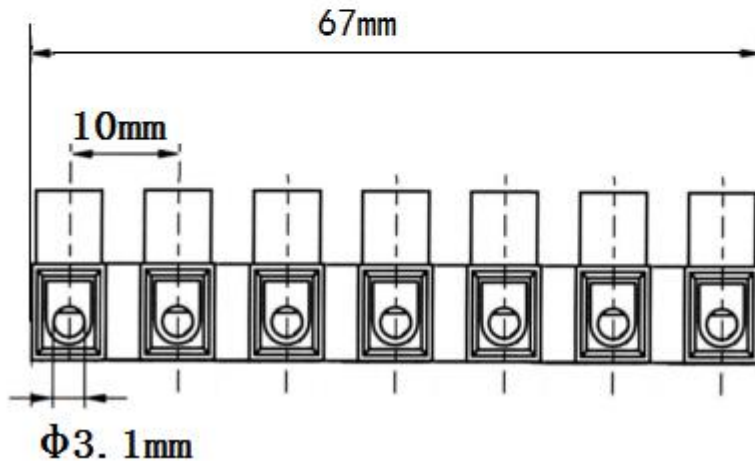
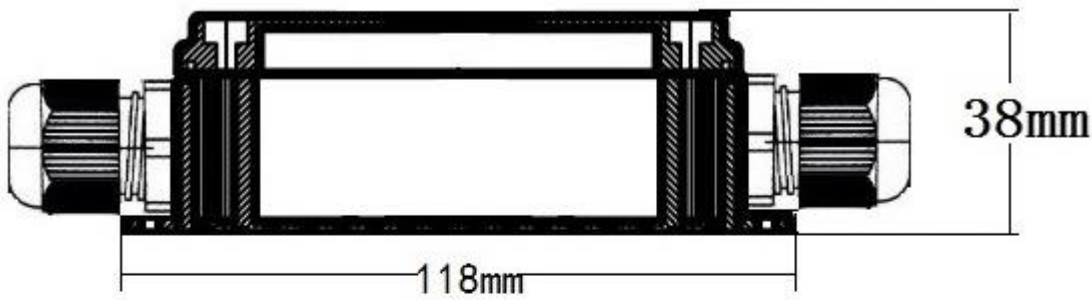
Model: B706/ Art. Nr. 333778

NO./Typ: 4P (Anschlüsse)

Color: Black/ schwarz

Size/Maße in mm:





## Description/Erklärung

Housing material/Gehäuse Material: ABS

Waterproof O-ring/ Dichtring Material: Silicon/Silikon

Operating temperature range/Arbeitstemperatur:  $-40\sim+85^{\circ}\text{C}$

Waterpdoof rate/ Schutzklasse: IP66

Housing material/Gehäuse Material: PA66 (Polyamid 66)

Waterproof O-ring/ Dichtring Material: silicon/ Silikon

Working temperature/ Arbeitstemperatur:  $-40^{\circ}\text{C}\sim+100^{\circ}\text{C}$ ,  $120^{\circ}\text{C}$

$-40^{\circ}\text{C}$  to  $100^{\circ}\text{C}$  im statischen Bereich, im Betriebszustand hitzebeständig bis zu  $120^{\circ}\text{C}$

$-20^{\circ}\text{C}\sim+80^{\circ}\text{C}$ ,  $100^{\circ}\text{C}$

$-20^{\circ}\text{C}$  to  $80^{\circ}\text{C}$  im statischen Bereich, im Betriebszustand hitzebeständig bis zu  $100^{\circ}\text{C}$

Cable diameter/ Kabel Durchmesser: 4- 8mm

Waterpdoof rate/ Schutzklasse: IP68

Housing material/ Gehäuse Material: PA66 (Polyamid 66)

Screws/ Schrauben: Befestigungslaschen: Durchmesser: 3mm

Operating temperature range/Arbeitstemperatur: -40~+105° C

Cable wire diameter/ Kabeldurchmesser: 0.75-2.5mm<sup>2</sup>

Nennspannung in V: 450V

Nennstrom in A: 24A